

**MOD. ENO14707**

**Micro Line**



MANUALE DI ISTRUZIONI



0210

## CARATTERISTICHE TECNICHE

Lo strumento é realizzato nel rispetto delle normative vigenti ed é previsto per l'utilizzo in ambiente industriale leggero.

Visualizzazione : 3 DIGIT e MEZZO ( +/- 1999 ) autozero

Alimentazione : 24 - 110 - 220 VOLT AC 50 - 60Hz  
12 - 24 VOLT DC

Tolleranza alimentazione : +/- 10%

Potenza assorbita : 3 VA ( 220 V )

Temperatura di esercizio : 0 / 60 gradi centigradi

Connettori di collegamento: estraibili per cavi fino a 2,5 mm<sup>2</sup>

Modalità di funzionamento : Frequenzimetro

Precisione : 0,5%

Ingressi : 25 - 2000 Hz AC/DC (1999Hz) con min 5V eff. max 24V

Virgole : settabile tramite microinteruttori posti sul fondo dello strumento

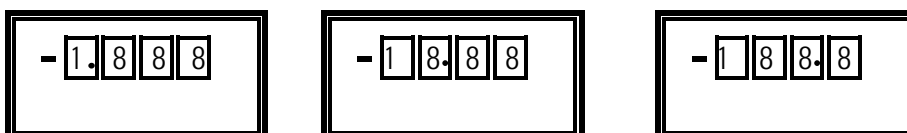
## ISTRUZIONI D'USO E COLLEGAMENTO

Lo strumento viene tarato in laboratorio per gli ingressi precedentemente descritti, tali valori non devono essere superati pena la possibile rottura o il malfunzionamento dello strumento stesso.

Lo Zero dello strumento viene realizzato internamente sconnettendo tramite appositi Gates i morsetti di ingresso, si raccomanda quindi di evitare per quanto possibile un cablaggio che possa creare tensioni indotte sui cavi dei segnali da misurare.

Eventualmente si usi cavo schermato con calza a terra evitando la vicinanza a grossi trasformatori e bobine di eccitazione di teleruttori.

### SETTAGGIO PUNTI DECIMALI

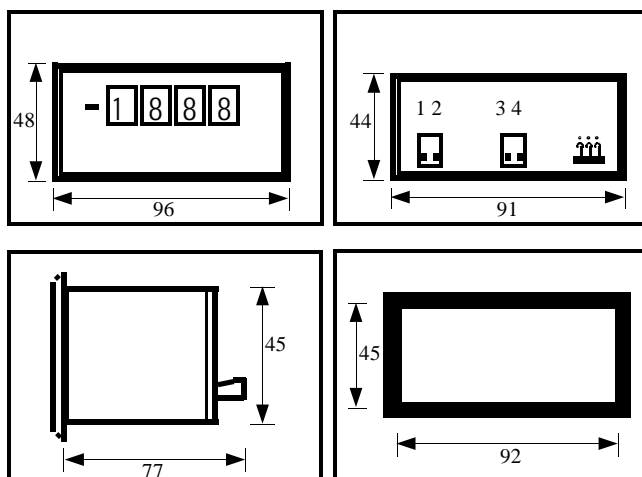


Particolare di settaggio dei microinteruttori



# Micro Line

## DIMENSIONI MECCANICHE (mm)

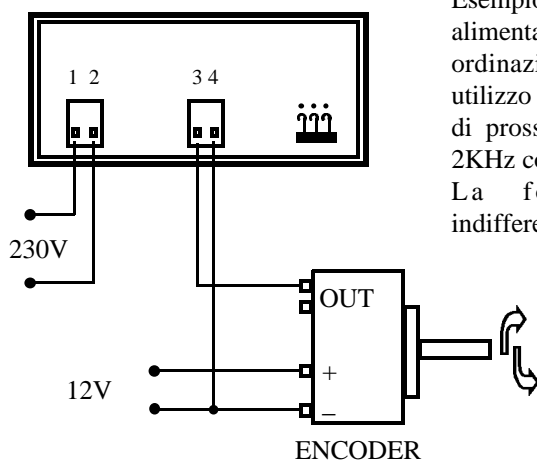


**N.B.** Deve essere rispettata una distanza di almeno 2 cm attorno e dietro lo strumento per permettere una corretta aerazione.

### PIN-OUT CONNETTORI

- 1 - Alimentazione
- 2 - Alimentazione
- 3 - Ingresso Frequenza
- 4 - Comune ingresso

### MISURA DI FREQUENZA



Esempio tipico di misura con strumento alimentato da rete 220V 50Hz ( codice ordinazione EN014707-220-A1 ) per utilizzo come contagiri da encoder o sensore di prossimità. La frequenza massima é di 2KHz con tensioni efficaci da 5 a 24 Volt. La forma d'onda puo essere indifferentemente quadra sinusoidale o

# Micro Line

## **CODICI DI ORDINAZIONE**

Il codice di ordinazione prevede il codice stesso seguito dalla tensione di alimentazione desiderata ( altre tensioni su richiesta) :

EN014707-220-A1	Alimentazione a 230 V AC 50 Hz
EN014707-110-A1	Alimentazione a 115 V AC 50 Hz
EN014707-24-A1	Alimentazione a 24 V AC 50 Hz
EN014707-24-C2	Alimentazione a 24 V DC
EN014707-12-C2	Alimentazione a 12V DC

## **INDICE**

CARATTERISTICHE	PAG. 2
DESCRIZIONE MICROINTERRUTTORI	PAG. 2
ISTRUZIONI D'USO E COLLEGAMENTO	PAG. 2
SETTAGGIO PUNTI DECIMALI	PAG. 2
DIMENSIONI MECCANICHE	PAG. 3
PIN-OUT CONNETTORI	PAG. 3
ESEMPI DI COLLEGAMENTO	PAG. 3

La ENTITY Elettronica S.r.l. declina ogni responsabilità per eventuali inesattezze contenute nel presente manuale e si riserva inoltre la facoltà di modificare senza preavviso le caratteristiche del prodotto. I dati e le caratteristiche riportate nel presente manuale contemplano una tolleranza del +/- 10%.

